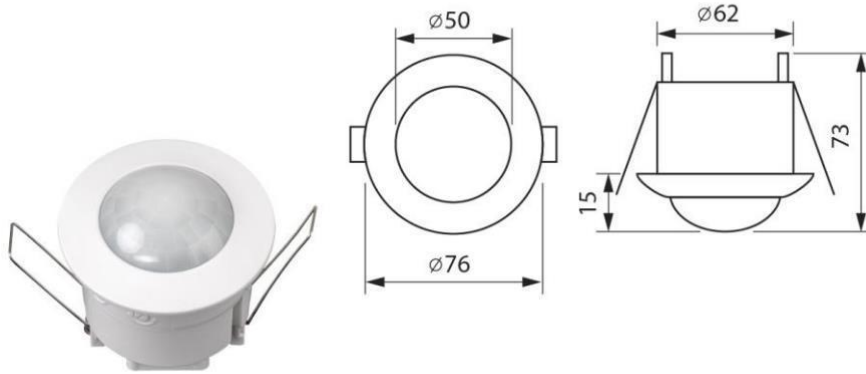


## Sensor de presencia de empotrar 360° 6m

Num.Ref:SDV



- **Angulo de detección:** 360°
- **Voltaje:** 220V-240VAC, 50- 60Hz
- **Potencia máxima:** 1200W
- **Intensidad máxima de la salida:** 6 A
- **Radio de detección:** hasta 6m
- **Altura de montaje:** 2.2~4m
- **Temperatura de funcionamiento:** -20° C ~ +40°C
- **Tiempo de funcionamiento:** 10sec - 7min (ajustable)
- **Rango de iluminancia:** 3-2000LUX (ajustable)
- **Resistencia:** IP20
- **Consumo:** 0,45W.
- **Diámetro externo:** Ø76 mm
- **Diámetro de apertura:** Ø 62mm
- **Altura:** 73 mm
- **Garantía:** 3 años

